

Funktion

Rahmen 64mm / 101.284

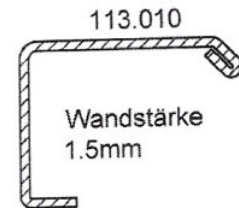
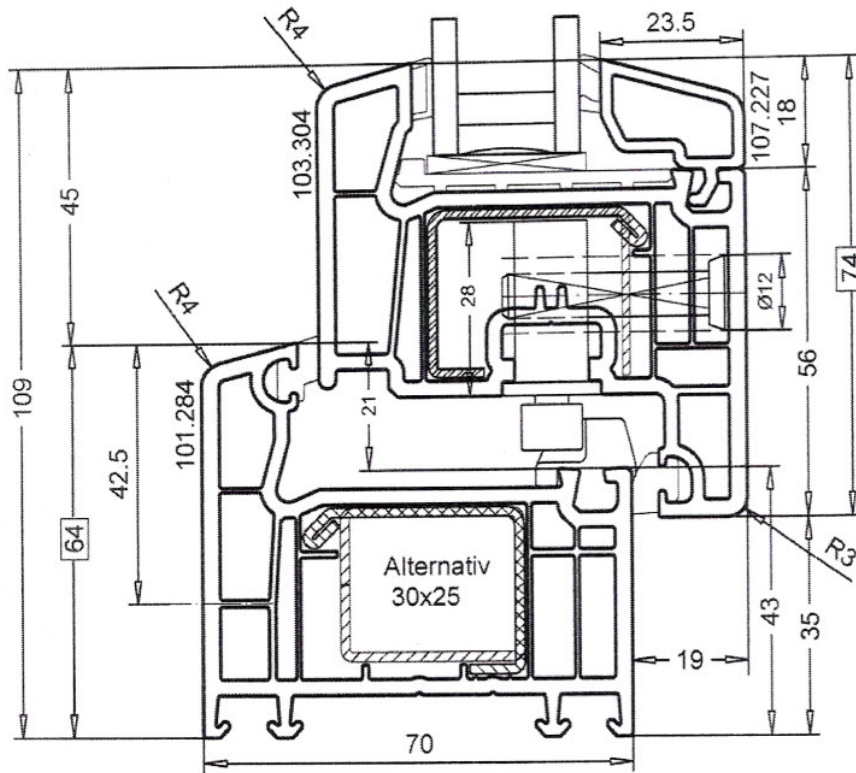
Flügel 74mm / 103.304

Wandstärken RAL - Klasse A

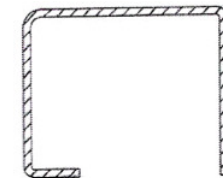
Ausführung: nur für weiss



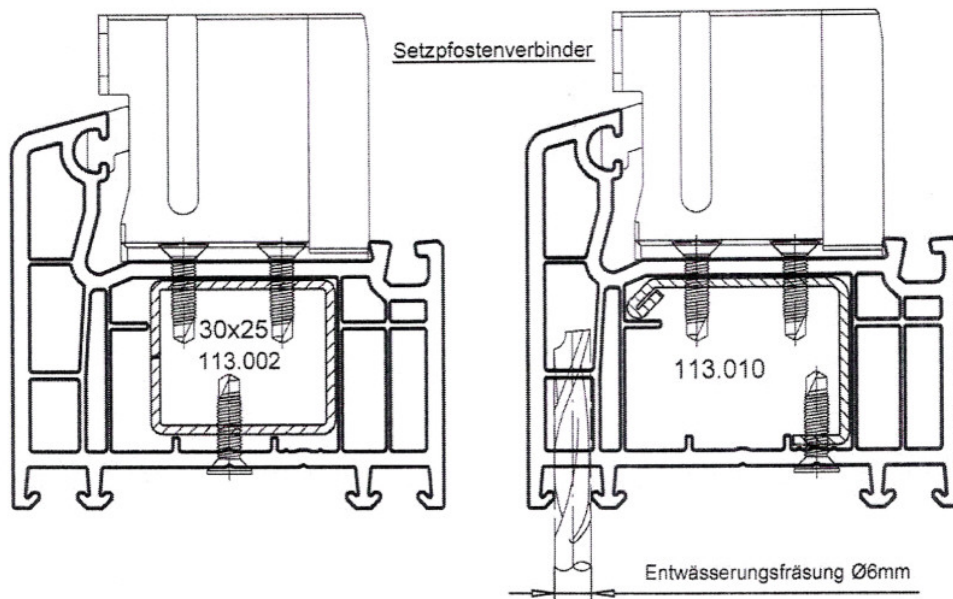
PROFIL-SYSTEME



113.010
Wandstärke
1.5mm
Fläche: 113 mm²
Gewicht (x7,85): 886
g/m
Ix Wert: 0.99 cm⁴
Iy Wert: 1.79 cm⁴



Alternativstahl
im Flügel möglich
kein VEKA Artikel
Wandstärke:
1.25mm oder 1.5mm



008-2007-JD-007_Funktion