

Perfektline

Często mówimy: "Niesiemy dom na rękach". W rzeczywistości to nie my, ale nasze okna. Dlatego warto zainwestować w najwyższej jakości okna. Perfektline to system okien, który zapewnia idealną izolację termiczną i akustyczną. Dzięki swojej konstrukcji doskonale chroni przed uciążliwym hałasem i zapewnia doskonałą izolację termiczną. Dzięki swojej konstrukcji doskonale chroni przed uciążliwym hałasem i zapewnia doskonałą izolację termiczną.

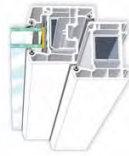
Im większa powierzchnia okien, tym więcej światła w domu. Ważne jest to jednak z ryzykiem znaczących strat ciepła. Dlatego dobre okna to nie tylko źródło światła, ale przede wszystkim oszczędność energii. Dzięki swojej konstrukcji doskonale chroni przed uciążliwym hałasem i zapewnia doskonałą izolację termiczną.

Sukcesem tłumienia hałasu to w rzeczywistości nie tylko konstrukcja okna, ale przede wszystkim konstrukcja domu. Dzięki specjalnej konstrukcji profili oraz możliwości osadzenia grubszych szyb, system VEKA Perfektline skutecznie chroni przed uciążliwym hałasem dochodzącym z zewnątrz. To doskonałe rozwiązanie dla mieszkań, które są częścią osiedli domów wielopiętrowych.

Systemy VEKA Perfektline zakwalifikowane do profili oświetlonych klasy A wyróżniają się obrotowością 3 mm z tolerancją 0,2 mm oraz szerokością komór wewnętrznych, których szerokość przekracza 5 mm.



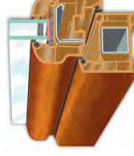
Systemy VEKA Perfektline zawierają wyłącznie stabilizatory wapniowo-cynkowe



Perfektline
Szybylo niezłocowane



Perfektline
Szybylo pozłocowane



Perfektline-Oval
Szybylo pozłocowane



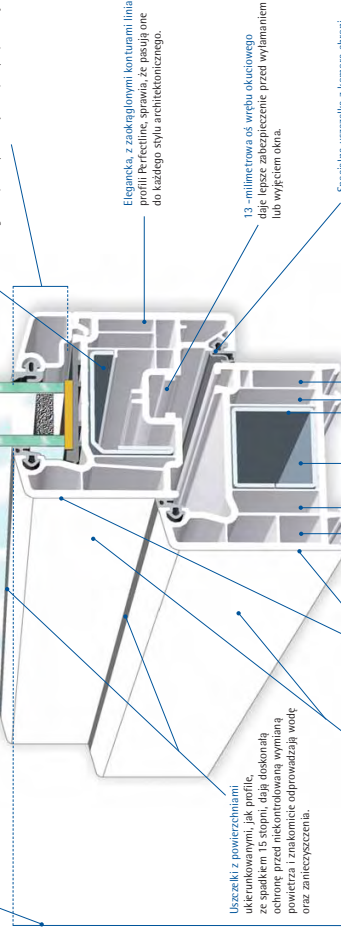
Perfektline-Swing
Szybylo pozłocowane

Systemy VEKA – po prostu solidnie!

Pakiet profili Perfektline ma wysokość 118 mm, co sprawia, że okno ma większą powierzchnię szyby i doskonałe doświetla pomieszczenie.

Specjalna konstrukcja wzmacnienia szczytła gwarantuje idealną sztywność i bezpieczeństwo.

Pełne osadzenie szyby w profilu o grubości 24 mm umożliwia idealne dopasowanie i zapobiega przesuwaniu się szyby. Dzięki temu nie ma konieczności skraplania się na szybie pary wodnej.



Elegancka, z zakąglonymi kantami linia profili Perfektline, sprawia, że pasują one do każdego stylu architektonicznego.

13-milimetrowa osłona okuciurowego daje lepsze zabezpieczenie przed wylaniem lub wyjęciem okna.

Specjalna uszczelka z komurą chroni przed przenikaniem wilgoci i powietrza.

Zamknięcie wzmacnienia stalowe zapewnia idealną sztywność i bezpieczeństwo.

Szanki zewnętrzne w klasie A o grubości 3 mm z tolerancją wymiarową 0,2 mm

Pięciokomorowy system zapewnia doskonałą ochronę ciepłą oraz silne tłumienie hałasu.

Doskonała konstrukcja

Wybierz swój ulubiony kolor

Dawno minęły czasy, gdy okna z tworzyw sztucznych były wyłącznie białe. Teraz można zamówić je w wielu kolorach, również stylowych rustykalnych oraz eleganckich drewnopodobnych. System profili Perfektline oferuje możliwość produkcji okien dwukolorowych z powłoką wewnętrzną w kolorze naturalnego drewna. Kolorowe produkty VEKA Perfektline oferujemy również w kolorze czarnym, który gwarantuje najwyższą jakość. Szeroka paleta kolorów i faktur zaspokoja potrzeby wymagających projektantów i użytkowników.





Solidnie i bezpiecznie!

Prostokątne, trójkątne, z lukiem, czy okrągłe?



W architekturze nie wszystko ma się na prostych liniach. Wiele budynków wyróżnia się indywidualnym stylem okien. Zachowanie charakteru starego budynku podczas jego renowacji jest zadaniem, które wymaga fachowości, dobrego oka do detali i wiele wytrzyma. Rowinex w architekturze nie ogranicza się do prostokątów i luk, czy zaparzoną asymetrią. Profile okienne VEKA-Perfectline umożliwiają realizowanie nawet najbardziej niestandardowych form.

Podkreśnij okno, architekturę i inwestorzy w nowym stopniu doceniają różnorodność systemów, które sąj posiadają: nowoczesny, ale i klasyczny, w stylu. Profesjonalizm i mądry projektantę się o zaletach systemów VEKA-Perfectline.

Solidnie i bezpiecznie!

Nowoczesne okna muszą być bardzo trwałe. Powinny utrzymać doskonałą parametry przez cały okres ich użytkowania i być bezpieczne dla użytkowników. Takie okna posiadają z profili VEKA-Perfectline. Doskonała konstrukcja, odpowiednio grube ścianki wewnętrzne profili, zamknięte wzmocnienie stalowe montowane wewnątrz całej długości i szerokości ramy okiennej, oraz podwójnie złożone wzmocnienie stalowe montowane wewnątrz całej długości i szerokości skrzydła okna - to sprawia, że okna z profili VEKA Perfectline są niezwykle stabilne, nie ulegają odkształceniom i są odporne na działanie czynników atmosferycznych. Ich jakość potwierdzają regularne kontrole wewnętrzne oraz certyfikaty renomowanych międzynarodowych i krajowych instytucji badawczych.



Jakość poparta technologią



VEKA jest światowym liderem w produkcji systemów okiennych z PVC. Od ponad trzydziestu lat nieustannie rozwija technologię produkcji. Przed naszymi wyrobami stawiamy najwyższe wymagania. Używana do produkcji profili mieszanka o unikalnym składzie, powstaje w sterowanych komputerowo mieszalniczych procesach. Profili tworzymy z surowców, które, w zależności od sfilii, podlegają różnym testom, temperatury oraz trwałości namazy.

VEKA Polska Sp. z o.o., jako pierwsza w branży okiennej, uzyskała w 1998 roku certyfikat DIN EN ISO 9001, a w roku 2000 DIN EN ISO 9001:2000. Gwarantujemy stałą jakość wszystkich procesów produkcyjnych i zarządzania oraz powierdzia wiarygodną rolę VEKA Polska na krajowym rynku.



VEKA Polska Sp. z o.o.
ul. Sobieskiego 71, 96-100 Skierzwice
tel. (46) 834 44 00, fax (46) 834 44 74
www.veka.pl

Perfectline



Nasz system, Wasz sukces.



Systemy okienne